

BREVET de TECHNICIEN SUPÉRIEUR

CONTRÔLE INDUSTRIEL et RÉGULATION AUTOMATIQUE

SCIENCES PHYSIQUES

Physique-appliquée U-32

Durée : 2 heures

Coefficient : 2,5

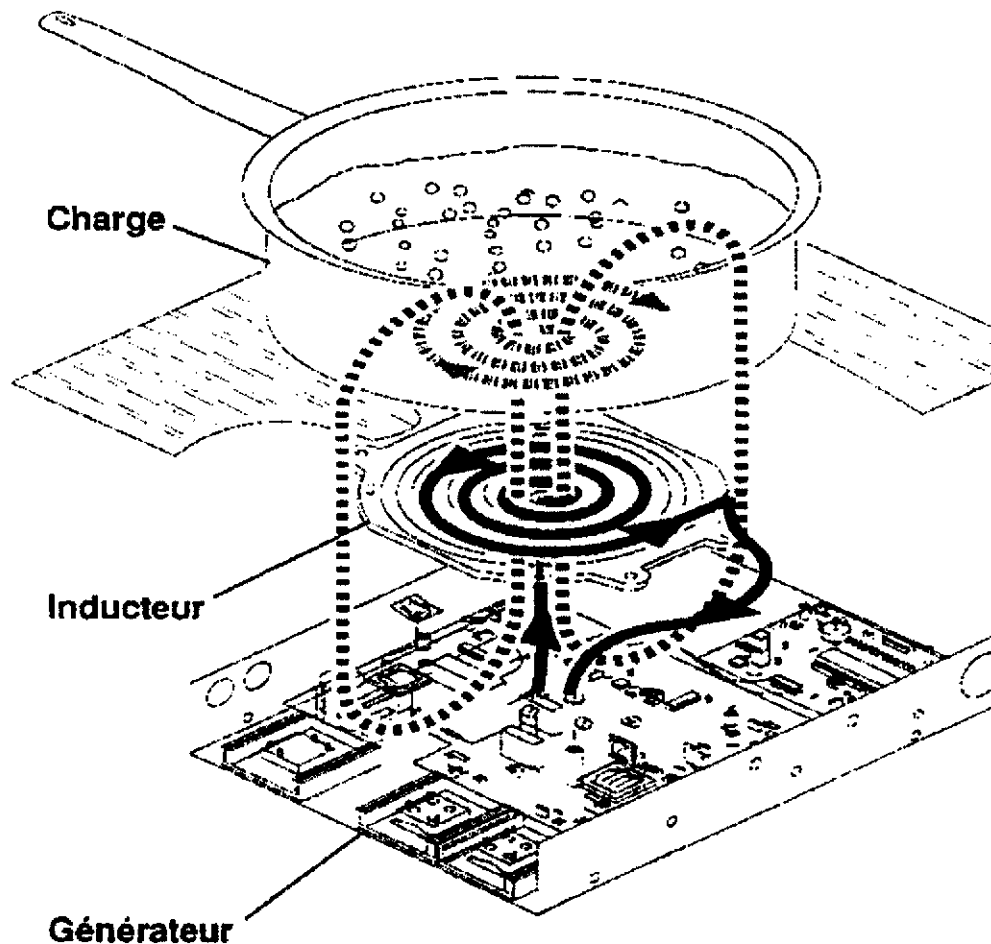
Avant de composer, assurez-vous que l'exemplaire qui vous a été remis est bien complet. Ce sujet comporte 8 pages numérotées de 1/8 à 8/8.

***Aucun document autorisé.
Calculatrice réglementaire autorisée.***

Les feuilles à rendre seront agrafées à la copie par le surveillant sans aucune identité du candidat.

LA CUISSON PAR INDUCTION

Le problème proposé concerne l'étude du fonctionnement d'une plaque de cuisson utilisant le chauffage par induction. Cette plaque de cuisson peut être représentée par le schéma de principe suivant :



Dans ce système, des échanges d'énergie s'effectuent entre la charge (le récipient et son contenu) et un inducteur. Cet inducteur associé au récipient se comporte comme une charge inductive constituée d'une inductance L en série avec une résistance R . Leurs valeurs numériques dépendent du diamètre et de la nature du récipient.

Cette charge inductive, mise en série avec un condensateur, est alimentée par un onduleur comme le montre la figure 1.

Des renseignements du constructeur donnent, pour un récipient défini :

$$R = 2,4 \Omega \quad L = 50 \mu\text{H} \quad C = 1,2 \mu\text{F} \quad E = 300 \text{ V}$$

la fréquence de commande des composants d'électronique de puissance évolue entre 25 KHz et 45 KHz.

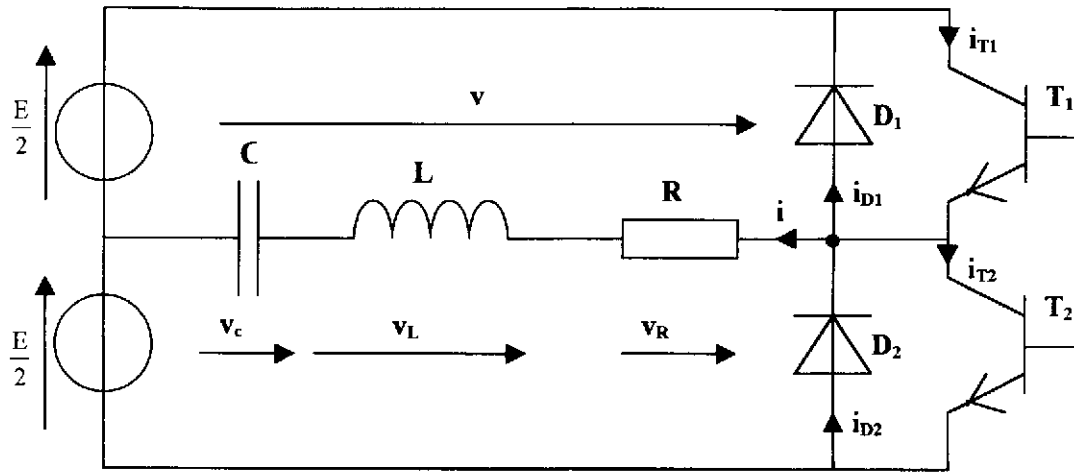


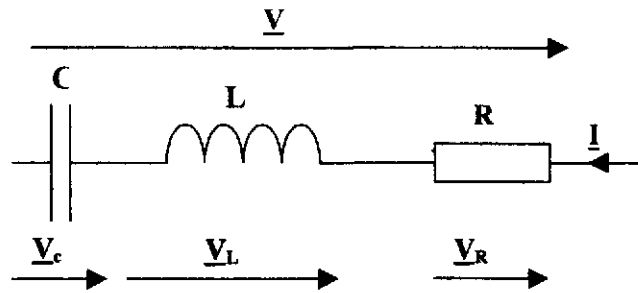
Figure 1

Les parties 1, 2, 3 sont indépendantes.

1) Etude du circuit RLC série (7 points)

Dans cette partie, la tension $v(t)$ appliquée sur la charge est assimilée à une tension sinusoïdale de valeur efficace V .

- 1.1) Donner l'expression complexe des tensions \underline{V}_R , \underline{V}_C , \underline{V}_L en fonction de l'intensité complexe du courant \underline{I} et des composants (R , L , C) constituant la charge de l'onduleur.



- 1.2) Exprimer le rapport $\frac{\underline{I}}{\underline{V}}$. Que représente-t-il ?
- 1.3) En déduire le module de \underline{I} en fonction de R , L , C , ω , V .
- 1.4) Quelle est la valeur ω_0 de la pulsation de résonance série conduisant à une intensité du courant maximale dans la charge ?
En déduire la valeur numérique de la fréquence de résonance f_0 .
- 1.5) Donner l'expression de la puissance active P dissipée par effet Joule dans la résistance R en fonction de R , L , C , ω , V .

La mettre sous la forme :
$$P = \frac{RC^2 \omega^2 V^2}{(1 - LC\omega^2)^2 + (RC\omega)^2}$$

- 1.6) L'évolution de la puissance en fonction de la fréquence est représentée sur le **graphe 1** du **document réponse n° 1 page 6**.

Déterminer la valeur de la puissance maximale, ainsi que la fréquence de résonance.
 Tracer sur cette courbe, la plage de fonctionnement de l'inducteur.
 En déduire la valeur de la fréquence permettant de fournir une puissance de 2 500 W.

2) Etude du fonctionnement de l'onduleur (8,5 points)

Les semi - conducteurs sont considérés comme idéaux, les transistors T_1 , T_2 sont soit bloqués (interrupteurs ouverts), soit saturés (interrupteurs fermés). Leur commande n'est pas représentée sur le schéma et ne sera pas étudiée.

2.1) Le transistor T_1 est saturé de 0 à $\frac{T}{2}$ et le transistor T_2 de $\frac{T}{2}$ à T .

Représenter, sur le tracé du **document réponse n° 2**, l'évolution de la tension $v(t)$ pour $T = 38,5 \mu s$.

2.2) En déduire la valeur efficace de cette tension.

2.3) La tension $v(t)$ décomposée en série de Fourier s'écrit : $v(t) = \frac{2E}{\pi} \sum_{p=0}^{+\infty} \frac{1}{2p+1} \sin(2p+1)\omega t$

Déterminer l'expression du fondamental $v_f(t)$.

Représenter cette tension $v_f(t)$, sur le tracé du **document réponse n° 2**.

Quelle est la valeur efficace du signal $v_f(t)$?

2.4) L'allure de l'intensité du courant traversant l'inducteur est représentée sur le tracé du **document réponse n° 2 page 7**.

Compléter le tableau se trouvant dans le **document réponse n° 2 page 7**, en indiquant les intervalles de conduction des différents semi-conducteurs.

Déterminer la valeur du déphasage ϕ apparaissant entre l'intensité du courant $i(t)$ et la tension $v_f(t)$.

2.5) Tracer l'évolution des intensités des courants i_{T1} traversant le transistor T_1 et i_{D1} circulant à travers la diode D_1 sur les graphes des **documents réponses n° 2 page 7 et n° 3 page 8**.

2.6) Les valeurs efficaces des 5 premiers harmoniques de la décomposition en série de Fourier de l'intensité du courant $i(t)$ sont données dans le tableau suivant.

Harmoniques	$I_{h1} = I_f$	I_{h3}	I_{h5}	I_{h7}	I_{h9}
en ampère	32,57	1,91	0,66	0,46	0,06

Sachant que $I = I_{eff} = \sqrt{\sum_{n=1}^{n \rightarrow \infty} I_{hn}^2}$, où I_{hn} est la valeur efficace de l'harmonique de rang n ,

déterminer une valeur approchée de I .

Comparer cette valeur à la valeur efficace du fondamental.

2.7) En remplaçant la tension $v(t)$ et l'intensité du courant $i(t)$ par leurs fondamentaux, donner l'expression de la puissance active consommée par la charge en fonction V_f , I_f et ϕ .
 Calculer cette puissance.

3) Etude du système de visualisation de la puissance de chauffe (4,5 points)

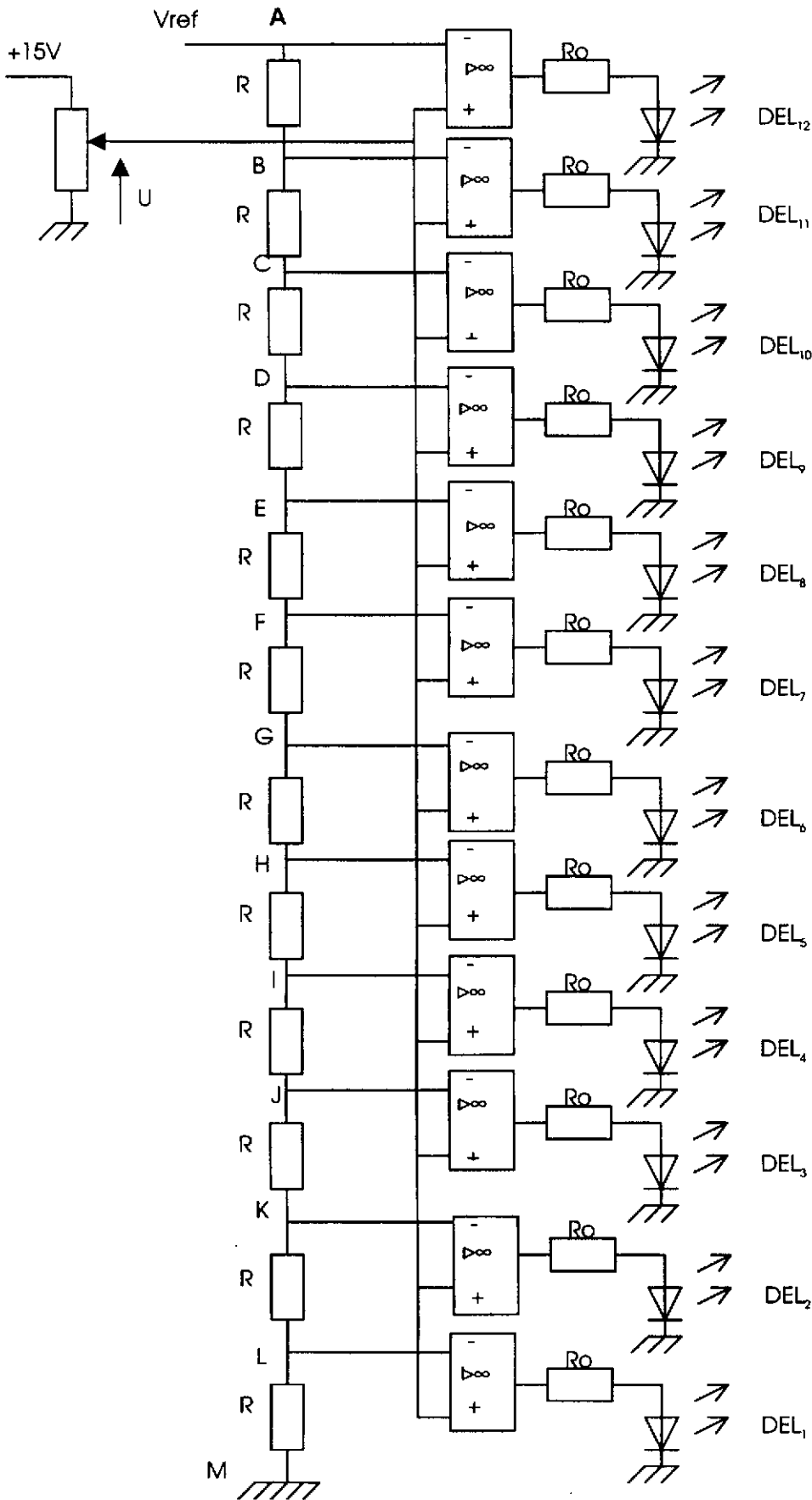
Le réglage de la puissance de chauffe se fait par action d'un bouton placé à côté de la plaque. En agissant sur le potentiomètre P, l'utilisateur règle une tension U qui, par un dispositif électronique, fournira la fréquence de commande des semi-conducteurs.

Une visualisation de cette puissance est effectuée par un réseau de diodes disposées les unes au-dessus des autres. Cette commande peut être illustrée par le schéma page 5.

Les amplificateurs opérationnels (AOP) sont supposés parfaits et ils sont alimentés en +15 V et en -15 V. Les tensions de saturation sont égales aux tensions d'alimentation. La tension V_{ref} est appliquée entre le point A et la masse M. La tension U est appliquée à l'entrée + de chaque AOP.

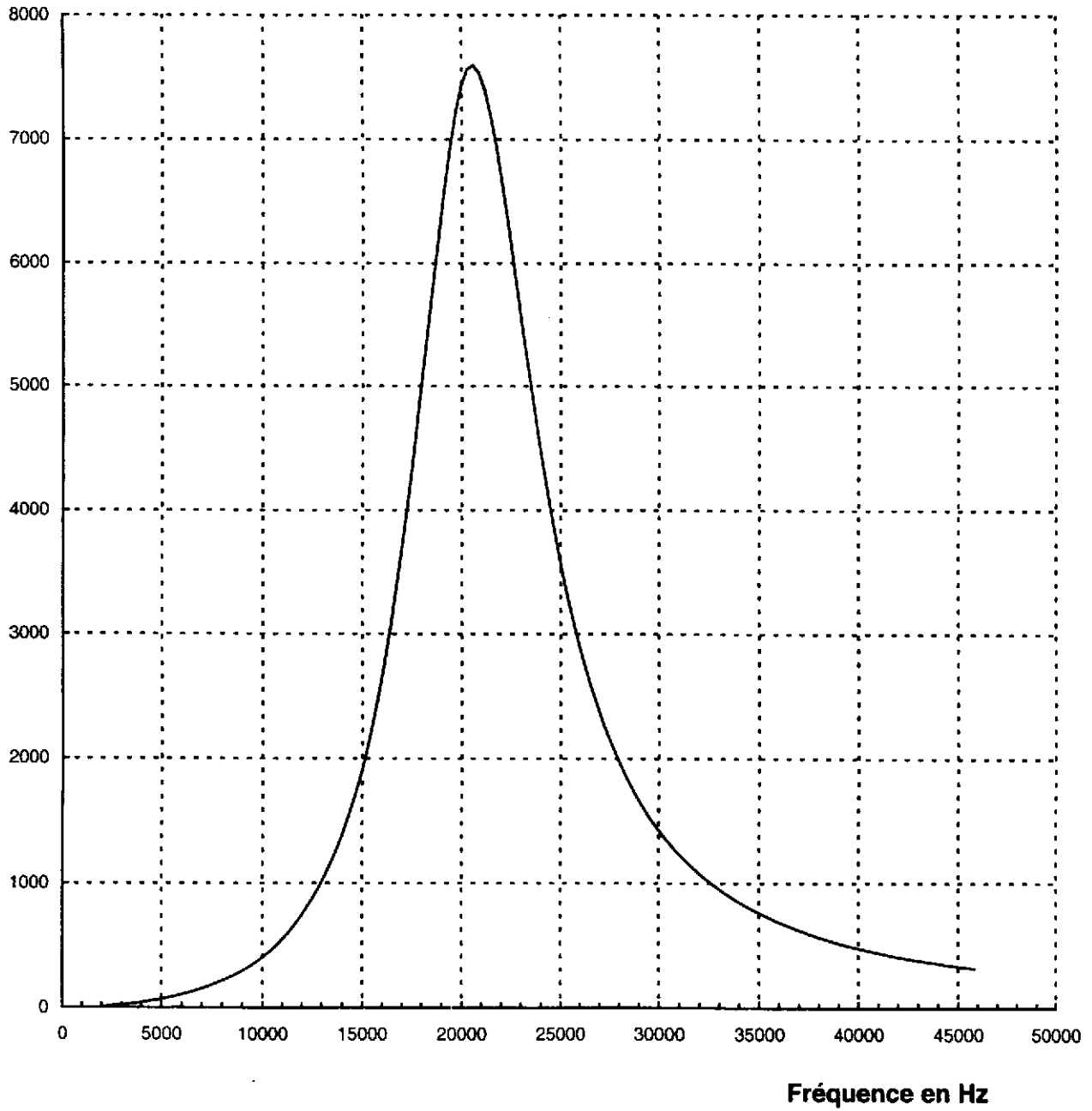
- 3.1) Quel est le régime de fonctionnement de chaque AOP ? Justifier la réponse.
- 3.2) Déterminer les deux valeurs que peut prendre la tension de sortie de chaque AOP.
- 3.3) Déterminer l'expression de la résistance R_{AM} .
- 3.4) Déterminer l'expression de la tension V_{LM} en fonction de V_{ref} , R_{AM} , R , puis en fonction de V_{ref} seule. Remplir le tableau prévu à cet effet sur le **document réponse n° 3 page 8**, en prenant $V_{ref} = 15$ V.
- 3.5) La tension U est l'image de la puissance, quelles sont les deux valeurs extrêmes que peut prendre cette tension ?
- 3.6) Sachant que $U = a.P$ où P représente la puissance de chauffe, calculer la valeur du coefficient a si la puissance maximale fournie par la plaque est égale à 3 000 W.
- 3.7) Quelles sont les diodes électroluminescentes éclairées lorsque l'on souhaite disposer d'une puissance de chauffe de 2 600 W ?

CAE3PA



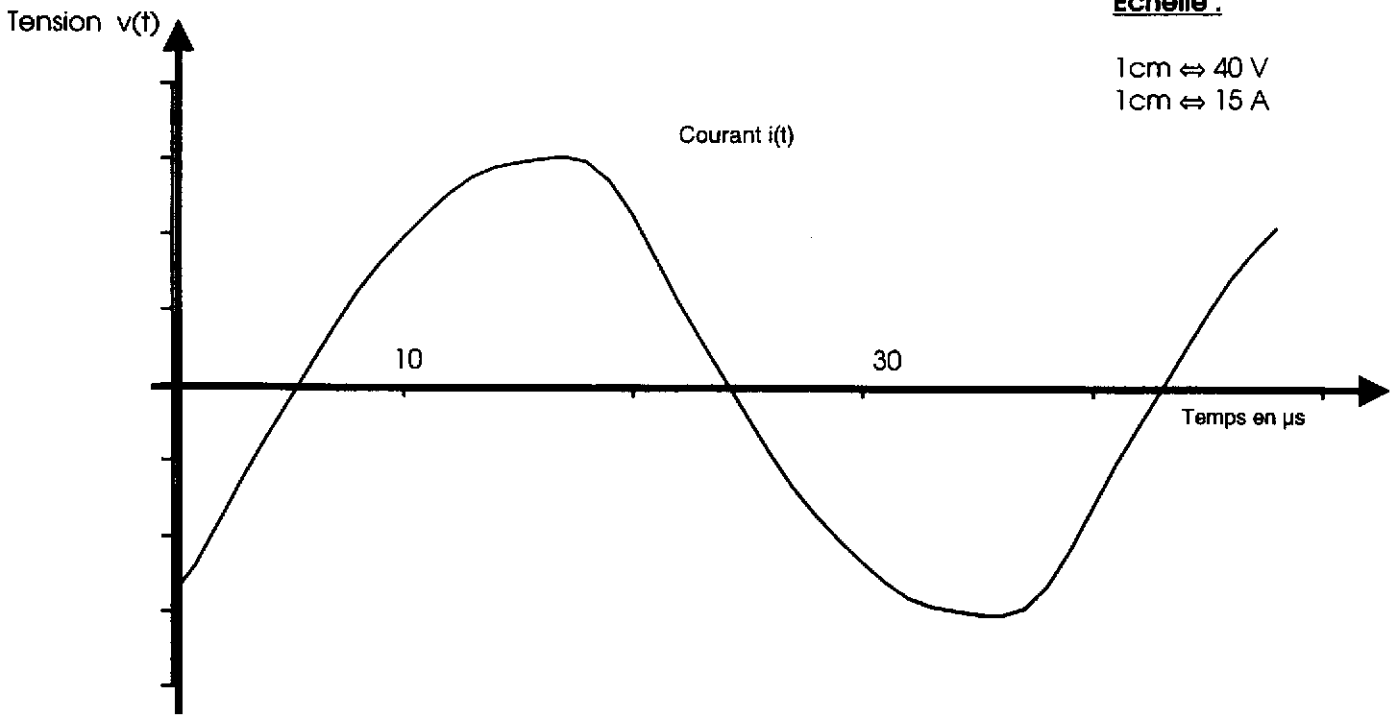
DOCUMENT REPOSE n° 1

Puissance en W



Graphe n° 1

DOCUMENT REPONSE n° 2



Eléments Commandés à la fermeture	
Eléments passants	

