

SESSION 1999	Page : 1/6
Examen : BREVET DE TECHNICIEN SUPERIEUR	Coef. : 2
Spécialité : MECANIQUE ET AUTOMATISMES INDUSTRIELS	Durée : 2 h
Epreuve : SCIENCES-PHYSIQUES	Code : MSE3SC

Dans l'industrie chimique, la mesure de grandeurs physiques (pression, température, débit..etc..) ainsi que le contrôle et la régulation de certains de ces paramètres est une nécessité. L'ensemble de ces tâches peut être réalisé à partir d'une unité centrale (ordinateur).

Le but du problème est l'étude simplifiée de la gestion par ordinateur d'une partie de ces tâches. Le schéma synoptique de l'ensemble est représenté à la figure 1. On distingue sur ce schéma une chaîne de mesure (température et pression) et une chaîne de commande d'une pompe.

Les différentes parties du problème sont indépendantes.

Les amplificateurs opérationnels, diodes et thyristors seront supposés parfaits.

A) ÉTUDE DE LA CHAÎNE DE MESURE.

La grandeur physique traitée doit être transformée en une tension adaptée au domaine de mesure des entrées analogiques de l'interface (dans le cas présent de - 5 V à + 5 V).

Les circuits "convertisseur et adaptateur" ont pour but d'aboutir à ce résultat. Dans toute l'étude qui suit les amplificateurs opérationnels fonctionnent en régime linéaire.

1) Température (4 points) :

Le capteur de température est un circuit intégré qui donne une réponse en courant proportionnelle à la température T (en kelvins ou K):

$$i = a T = a (t + 273) \quad \text{avec } t = \text{température en degrés Celsius (}^\circ\text{C)} \quad \text{et } a = 1,0 \times 10^{-6} \text{ A/K.}$$

Le domaine de température contrôlé allant de 50 °C à 150 °C on désire obtenir la caractéristique de transfert $v_{S1} = f(t)$ représentée à la figure 2.

- 1) Déterminer la relation $v_{S1} = f(t)$ pour le domaine exploré (v_{S1} en V et t en °C).
- 2) Afin d'obtenir le résultat recherché on a réalisé le montage correspondant à celui de la figure 3, en utilisant le capteur de température étudié ci-dessus.
 - a - Exprimer i_1 en fonction de v_0 et R_1 puis exprimer i_2 en fonction de v_{S1} et R_2 .
 - b - Par application de la loi des noeuds au point N déduire l'expression littérale de v_{S1} en fonction de a, t, R_1 , R_2 et v_0 .
 - c - Application numérique : pour obtenir une courbe de réponse correcte, déterminer la valeur de R_2 , cette valeur est supposée réalisée par la suite. Sachant que $R_1 = 10,0 \text{ k}\Omega$ en déduire la valeur de v_0 .

II) Pression (8 points) :

Le domaine de mesure de la pression s'étalant de 0 à 4×10^5 Pa on désire obtenir la caractéristique de transfert $v_{S2} = f(p)$ représentée à la figure 4.

1) Déterminer la relation $v_{S2} = f(p)$ pour le domaine exploré (v_{S2} en V et p en Pa).

2) Le capteur de pression est de type piézorésistif. L'effet piézorésistif se traduit par une variation de résistance d'un semi-conducteur sous l'effet d'une contrainte.

Dans le vide ($p = 0$) le schéma équivalent simplifié du capteur correspond à quatre résistances identiques R_0 montées en pont. A une pression p , le schéma équivalent correspond à celui de la figure 5 où l'on voit que deux résistances ont augmenté alors que les deux autres ont diminué.

L'effet piézorésistif est tel que la variation relative est proportionnelle à la pression :

$$\Delta R / R_0 = k p \quad \text{avec } k = 2,50 \times 10^{-8} \text{ Pa}^{-1} \text{ (coefficient piézorésistif du capteur).}$$

a - Le capteur étant alimenté sous la tension continue E exprimer v_1 puis v_2 en fonction de R_0 , ΔR et E . En déduire l'expression de $(v_1 - v_2)$ en fonction de k , p et E .

Application numérique: sachant que $E = 10$ V calculer la valeur de $(v_1 - v_2)$ pour une pression $p = 4 \times 10^5$ Pa.

b - Montrer que l'on peut écrire $v_{S2} = -5 + 100 \times (v_1 - v_2)$.

3) Afin d'obtenir la caractéristique de transfert de la figure 4, on propose un montage conforme au schéma - bloc de la figure 6, constitué d'un amplificateur de différence de coefficient d'amplification A et d'un sommateur - inverseur.

Exprimer v_{S2} en fonction de A , v_1 , v_2 et V_r . En tenant compte du résultat de la question précédente exprimer v_{S2} en fonction de A , k , p , E et V_r .

Application numérique : sachant que $E = 10,0$ V déterminer les valeurs de A et de V_r pour obtenir le résultat souhaité.

B) ÉTUDE DE LA CHAÎNE DE COMMANDE (voir figure 7) :

Une pompe est entraînée par un moteur à courant continu. Pour obtenir le débit de produit nécessaire, la vitesse du moteur est réglée par l'intermédiaire d'un pont mixte dont le circuit de commande est piloté à partir de l'ordinateur.

III) Etude du moteur (4 points) :

Le moteur à courant continu est à excitation indépendante, fonctionnant à flux constant (intensité du courant d'excitation I_e constante et réaction magnétique d'induit négligeable).

Les caractéristiques nominales du moteur sont les suivantes:

tension d'induit : $U_N = 170 \text{ V}$, courant d'induit : $I_N = 2,6 \text{ A}$, puissance utile : $P_{UN} = 368 \text{ W}$,
fréquence de rotation : $n_N = 50 \text{ tr/s}$.

La résistance entre les deux bornes de l'induit est $R = 4,2 \Omega$.

- 1) Montrer que la f.é.m. du moteur E' est liée à la fréquence de rotation n par la relation : $E' = K n$. Déterminer la valeur de K (en V.s.tr^{-1}).
- 2) Montrer que le moment du couple électromagnétique du moteur C_e est tel que : $C_e = (K/2\pi) .I$.
- 3) Déterminer au point de fonctionnement nominal : le moment C_{eN} du couple électromagnétique et le moment C_{uN} du couple utile.

IV) Étude du variateur et de sa commande (4 points) :

L'induit du moteur est en série avec une bobine d'inductance L , supposée parfaite.

La tension $u(t)$ du secteur, alimente le pont mixte redresseur ($f = 50 \text{ Hz}$, $U = 220 \text{ V}$).

Le circuit de commande envoie des impulsions de gâchette sur chaque thyristor et l'angle de retard à l'amorçage θ est proportionnel à la tension de commande u_c . Pour $u_c = 10 \text{ V}$ on obtient $\theta = 180$ degrés.

1) On considère dans toute la suite du problème un fonctionnement du moteur en régime permanent pour lequel la conduction est ininterrompue.

a - Ecrire la relation entre $v(t)$ et $i(t)$.

b - En déduire la relation entre V_{moy} (valeur moyenne de $v(t)$) et I_{moy} (valeur moyenne de $i(t)$), E' et R .

c - On rappelle que $E' = K.n$. En déduire l'expression de n en fonction de V_{moy} , I_{moy} , K et R .

2) Calculer n pour $I_{\text{moy}} = 2,6 \text{ A}$ et $V_{\text{moy}} = 100 \text{ V}$.

3) L'ordinateur envoie sur le port de sortie un mot binaire (S) constitué de huit bits, auquel est associé un nombre décimal noté N_D .

La tension u_c à la sortie du convertisseur numérique-analogique (C.N.A.) est proportionnelle à N_D .

Au mot binaire $(S) = 11111111$ (nombre décimal associé $N_D = 255$) correspond en sortie $u_{\text{cmax}} = 9,96 \text{ V}$.

On suppose que l'ordinateur envoie le mot binaire $(S) = 00111111$, en déduire :

a - le nombre décimal associé ;

b - les valeurs correspondantes de u_c et de l'angle de retard θ .

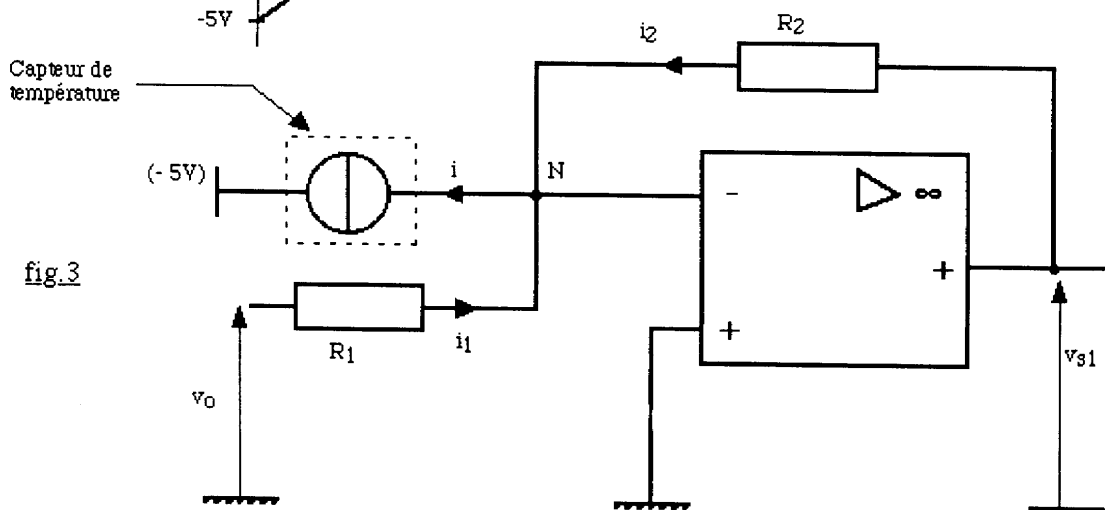
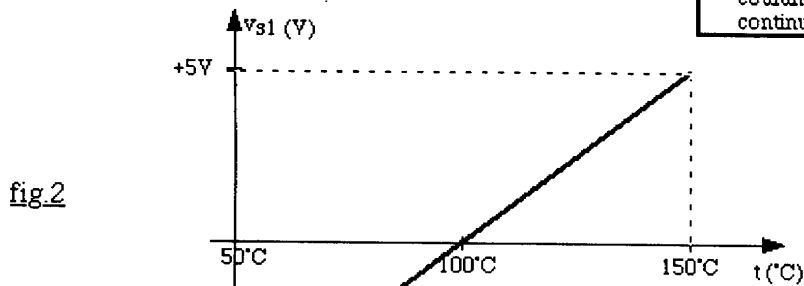
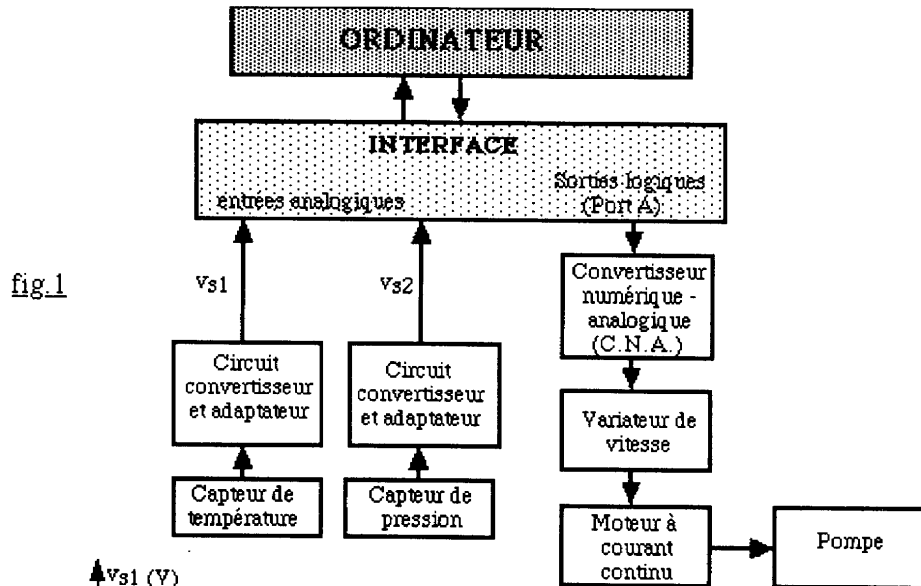


fig.4

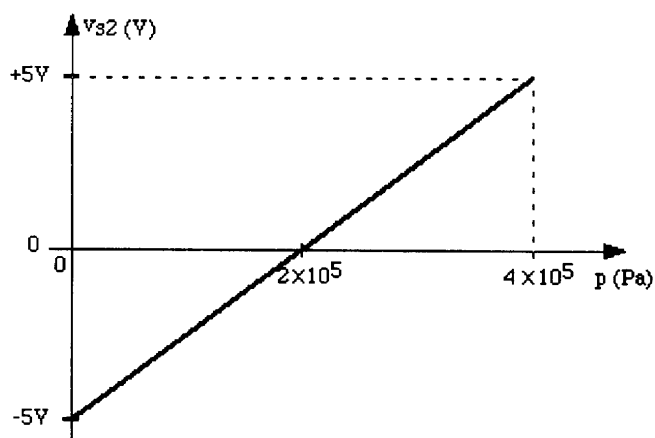


fig.5

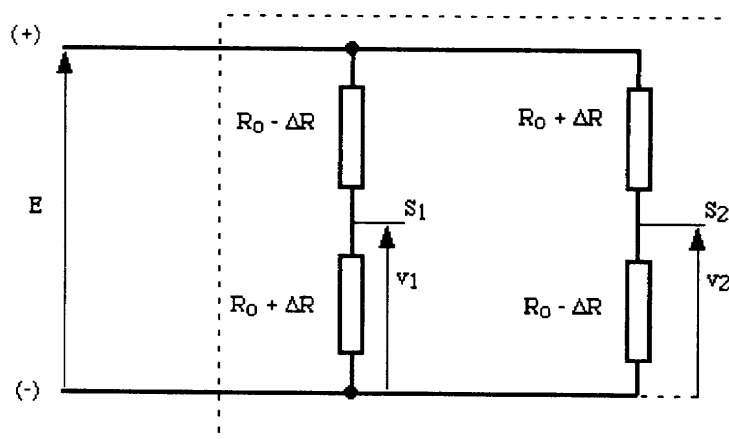
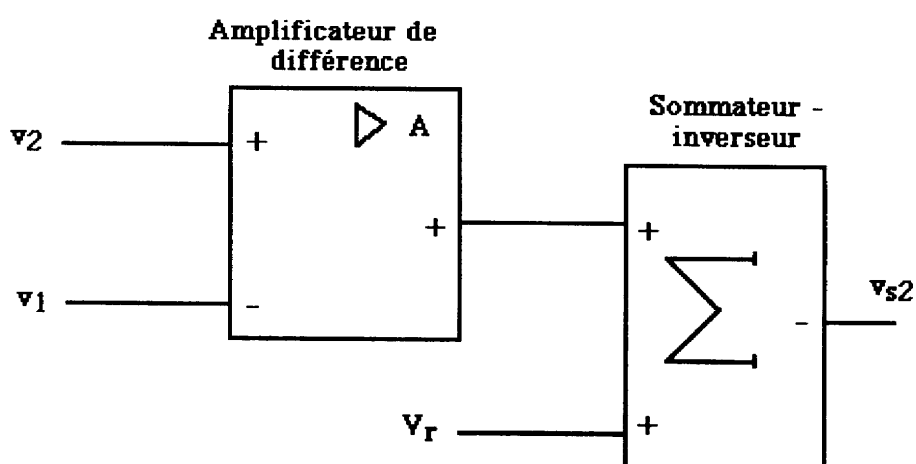


fig.6



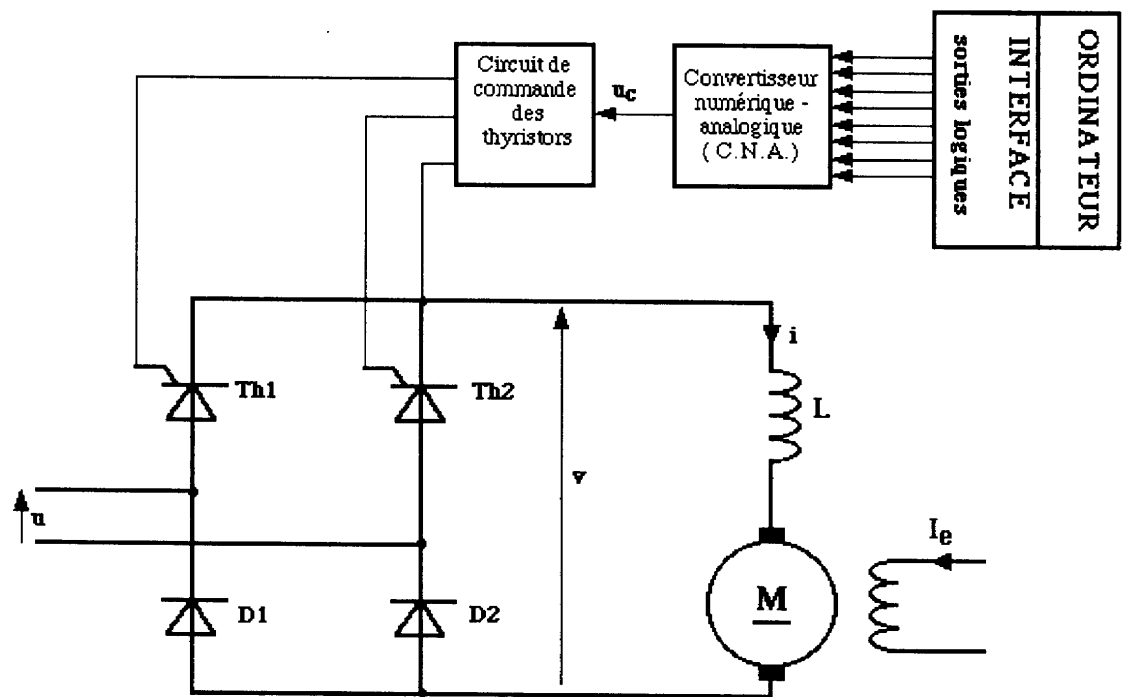


fig.7